

KSF E 140x1300-E76-100	KSF E 140x1600-E76-100
------------------------	------------------------

Nennlänge (mm)

1300	1600
------	------

Rohrdurchmesser (mm)

139,7	139,7
-------	-------

Wandstärke (mm)

3,6	3,6
-----	-----

Gewicht (kg)

14,7	17,9
------	------

Artikelnummer (neu)

A0380	A0382
-------	-------

Artikelnummer (alt)

25502	26160
-------	-------

Merkmale / Eigenschaften

- Beschichtung: Feuerverzinkung nach DIN EN ISO 1461
- Spirale durchgehend verschweißt
- Flansch: GP240GH

Anwendungsgebiete

- Installationen: Werbetechnik, Masten, Verkehrstechnik, Schilder / Tafeln, Beleuchtungen, Sonnen- und Wetterschutz, Eventbau
- Linienbauwerke: Zaunbau

Hersteller

Krinner Schraubfundamente GmbH **KRINNER**

Eindrehadapter



Eindrehadapter:
Z1 Aufsatz-E140
Art.-Nr. (neu) A0034
Art.-Nr. (alt) 21838



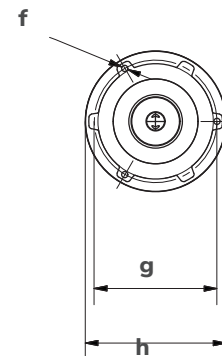
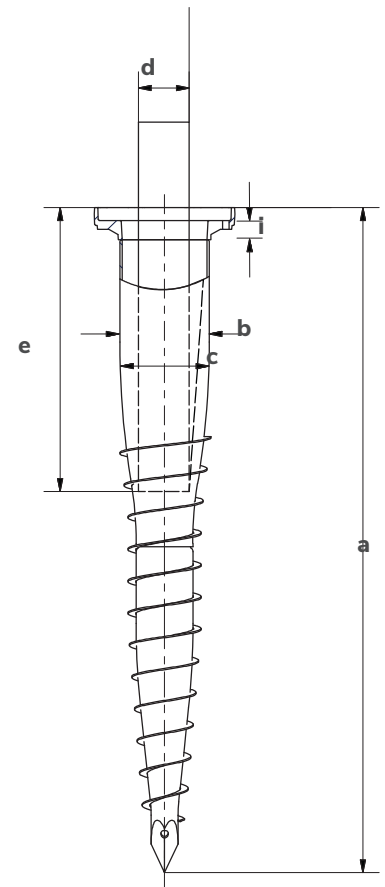
KSF E 140x1300-E76-100

Technische Daten

	KSF E 140x1300-E76-100	KSF E 140x1600-E76-100
a Länge (mm)	1320	1620
b Außendurchmesser (mm)	139,7	139,7
c Innendurchmesser (mm)	132,5	132,5
d Einstelldurchmesser* (mm)	100 90 80 76**	100 90 80 76**
e Einstelltiefe (mm)	565 630 650 650	730 775 810 810
f Gewinde	3 x M12	3 x M12
g Lochkreisdurchmesser (mm)	192	192
h Flanschaußendurchmesser (mm)	220	220
i Flanschstärke (mm)	20	20

* Einstelldurchmesser (d) ergibt Einstelltiefe (e)

** Hinweis zum Einbau: Zur Regulierung der Einstelltiefe ist das Auffüllen von Split bzw. das Einlegen einer Zubehörplatte zu empfehlen



Zubehör / Zusatzmaterial



Abdeckung 2 mm-E76-E100
Abdeckung für Schraubfundamente der E-Serie (E76-100) zur Verwendung bei Nichtgebrauch des Schraubfundaments

Art.-Nr. (neu): A0003
Art.Nr. (alt): 26819
Material: Stahl, feuerverzinkt nach DIN EN ISO 1461



Exzentrersatz-E76
Exzentrersatz für Rohrdurchmesser 72,5 mm bis 76,7 mm; Inhalt: Klemmring (Verschraubungsring zur dauerhaften Fixierung); Exzenter (zum Ausrichten und Fixieren von Rohren) Sechskantschrauben (zur Fixierung des Klemmrings)

Art.-Nr. (neu): A1129
Art.-Nr. (alt): 26810
Material: Stahl / Kunststoff



Exzentrersatz-E80
Exzentrersatz für Rohrdurchmesser 77,0 mm bis 81,5 mm; Inhalt: Klemmring (Verschraubungsring zur dauerhaften Fixierung), Exzenter (zum Ausrichten und Fixieren von Rohren), Sechskantschrauben (zur Fixierung des Klemmrings)

Art.-Nr. (neu): A1130
Art.-Nr. (alt): 26814
Material: Stahl / Kunststoff



Exzentrersatz-E90
Exzentrersatz für Rohrdurchmesser 86,0 mm bis 94,0 mm; Inhalt: Klemmring (Verschraubungsring zur dauerhaften Fixierung); Exzenter (zum Ausrichten und Fixieren von Rohren) Sechskantschrauben (zur Fixierung des Klemmrings)

Art.-Nr. (neu): A1131
Art.-Nr. (alt): 26813
Material: Stahl / Kunststoff



Exzentrersatz-E100
Exzentrersatz für Rohrdurchmesser 96,5 mm bis 101,0 mm; Inhalt: Klemmring (Verschraubungsring zur dauerhaften Fixierung); Exzenter (zum Ausrichten und Fixieren von Rohren) Sechskantschrauben (zur Fixierung des Klemmrings)

Art.-Nr. (neu): A1127
Art.-Nr. (alt): 26809
Material: Stahl / Kunststoff



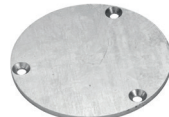
Reduzierung E76-E60
Reduziereinsatz für Rohre des Durchmessers 60-mm in Fundamente der Serie KSF E 140 einzustellen. Nur in Verbindung mit einem Exzentrersatz E76-100

Art.-Nr. (neu): A0847
Art.-Nr. (alt): 26821
Material: Kunststoff



Reduzierung E76-E70
Reduzierung für Exzentrersatz E76 auf 70mm

Art.-Nr. (neu): A0846
Art.-Nr. (alt): 26822
Material: Kunststoff



Abdeckung 8mm-E76-E100
Abdeckung für Schraubfundamente der E-Serie (E76-100) zur Verwendung bei Nichtgebrauch des Schraubfundaments

Art.-Nr.: 26829
Material: Stahl, feuerverzinkt nach DIN EN 1461



Klemmschraube E76-E100
Klemmschraube für Schraubfundamente der E-Serie (E76-100)

Art.-Nr. (neu): A0704
Art.-Nr. (alt): 21837
Material: : Stahl, feuerverzinkt nach DIN EN ISO 1461

Zubehör / Zusatzmaterial



Senkschraube E76-E100
Senkschraube für Schraubfundamente der E-Serie (E76-100)

Art.-Nr. (neu): A0718
Art.-Nr. (alt) 26830
Material: Edelstahl



Klemmring für KSF E 140
Klemmring für Schraubfundamente der E-Serie (E76-100)

Art.-Nr.: 24815
Material: Stahl