

KSF F 76x800-R (F10)	KSF F 76x1000-R (F10)	KSF F 76x1300-R (F10)	KSF F 76x1600-R (F10)
Nennlänge (mm)			
800	1000	1300	1600
Rohrdurchmesser (mm)			
76,1	76,1	76,1	76,1
Wandstärke (mm)			
3,6	3,6	3,6	3,6
Gewicht (kg)			
6,3	8,2	9,7	11,7
Artikelnummer (neu)			
A0395	A0391	A0392	A0394
Artikelnummer (alt)			
25557	25558	25559	25560

Merkmale / Eigenschaften

- Beschichtung: Feuerverzinkung nach DIN EN ISO 1461
- Spirale durchgehend verschweißt
- Flansch: Blech S355

Anwendungsgebiete

- Kleinbauten: Terrassen, Pergolen, Treppen, Wintergärten, Carports, Gartenhäuser, Diverse Kleinbauten

Hersteller

Krinner Schraubfundamente GmbH **KRINNER**



KSF F 76x1000-R (F10)

Zubehör / Zusatzmaterial



Pfostenräger Easy Stecksystem-R
Art.-Nr. (neu): A0582
Art.-Nr. (alt): 28005



Pfostenräger Flach-R
Art.-Nr. (neu): A0583
Art.-Nr. (alt): 28006



Pfostenräger M24-R
Art.-Nr. (neu): A0584
Art.-Nr. (alt): 28007



Pfostenräger Seitenlaschen-R
Art.-Nr. (neu): A0586
Art.-Nr. (alt): 28010



Pfostenräger Vario PS 150-R
Art.-Nr. (neu): A0585
Art.-Nr. (alt): 28019



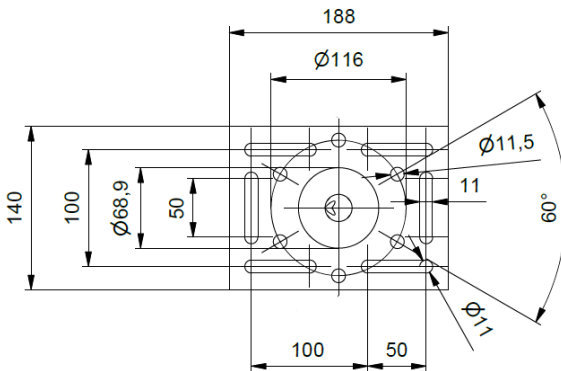
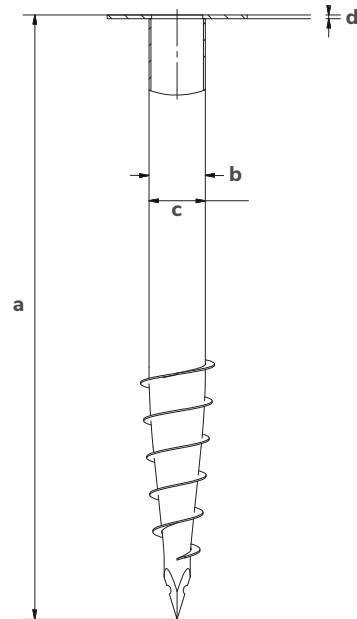
Eindrehadapter:
Z1 Aufsatz-F1234567
Art.-Nr. (neu): A0039
Art.-Nr. (alt): 21841

Technische Änderungen vorbehalten!
Produkt für den beruflichen Gebrauch nach Instruktion.

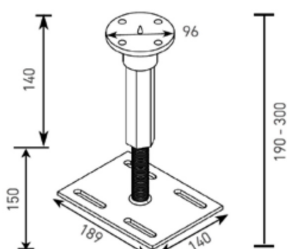
SEITE 1/2
V 1.2 (01.05.2025)

Technische Daten

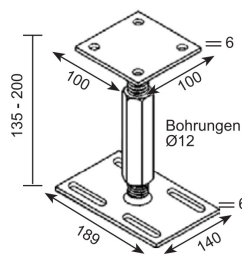
	KSF F 76x800-R (F10)	KSF F 76x1000-R (F10)	KSF F 76x1300-R (F10)	KSF F 76x1600-R (F10)
a Länge (mm)	820	1070	1270	1570
b Außendurchmesser Schaft (mm)	76,1	76,1	76,1	76,1
c Innendurchmesser (mm)	68,9	68,9	68,9	68,9
d Stärke Flansch (mm)	10	10	10	10



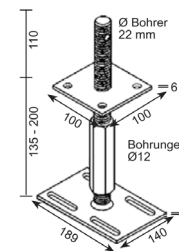
Flansch F10



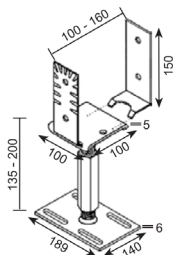
Pfostenträger Easy Stecksystem-R



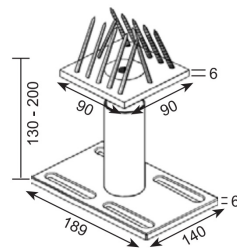
Pfostenträger Flach-R



Pfostenträger M24-R



Pfostenträger Seitenlaschen-R



Pfostenträger Vario PS 150-R

Technische Änderungen vorbehalten!
Produkt für den beruflichen Gebrauch nach Instruktion.

SEITE 2/2
V 1.2 (01.05.2025) **CE**