

KSF S 60x1800	KSF S 60x2350 CG+ n:12	KSF S 60x3000 CQ SMU-838 TNZ
Nennlänge (mm)		
1800	2350	3000
Rohrdurchmesser (mm)		
60	60	60
Wandstärke (mm)		
3,6	3,6	3,6
Gewicht (kg)		
8,9	11,3	15,2
Artikelnummer (neu)		
A1412	A1411	A1409
Artikelnummer (alt)		
32431	32471	32582

Merkmale / Eigenschaften

- Beschichtung: Feuerverzinkung nach DIN EN ISO 1461
- Spirale durchgehend verschweißt
- Für PV Freiflächen Anlagen ohne zusätzliche Auständerung
- Direkte Adaption auf Tragschienen

Anwendungsgebiete

- Linienbauwerke: Zaunbau
- Installationen: Photovoltaik

Hersteller

Krinner Schraubfundamente GmbH **KRINNER**

Zubehör / Zusatzmaterial



**Rohrverbinder F kurz
inkl. Schraube und
Mutter**
2,0 kg
Art.-Nr. (neu): A1298
Art.-Nr. (alt): 30016



Kippflansch mit 2 x Langloch
0,5 kg
Art.-Nr. 10130



Kit D60: Klemmschelle D60
0,3 kg
Art.-Nr. 10230



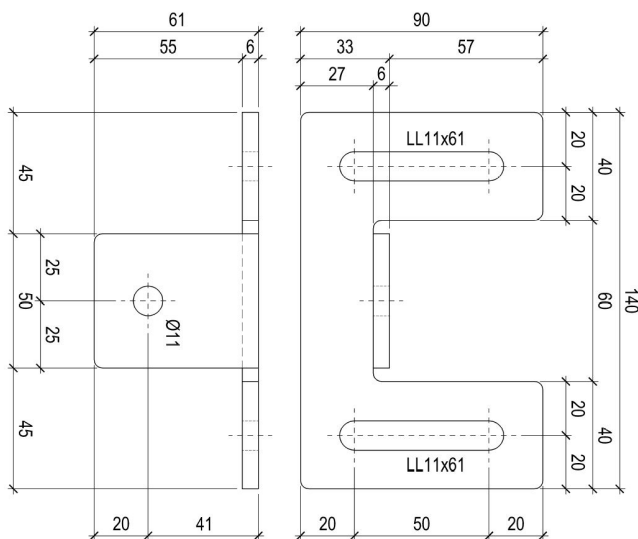
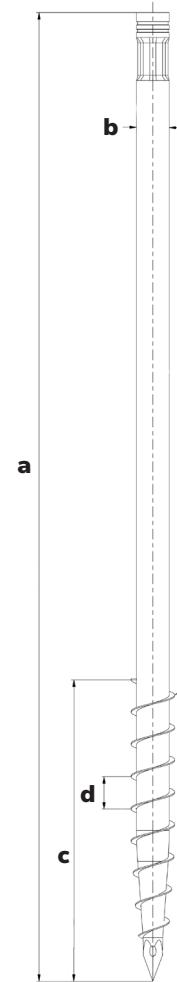
**Eindrehadapter:
Z1 Aufsatz-Q60**
Art.-Nr. (neu): A0037
Art.-Nr. (alt): 22916



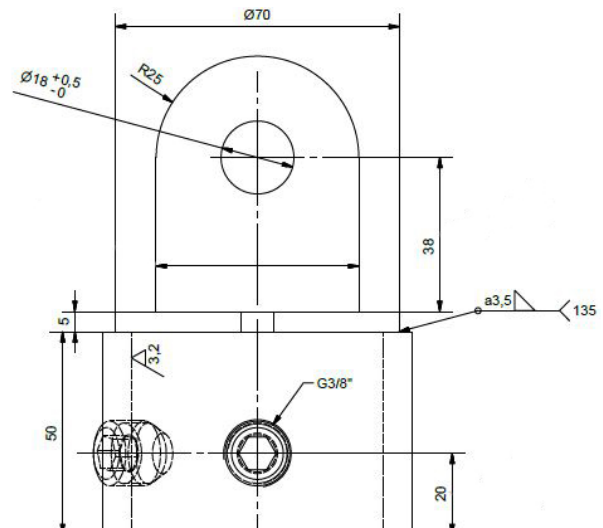
KSF S 60x1800

Technische Daten

	KSF S 60x1800	KSF S 60x2350 CG+ n:12	KSF S 60x3000 CQ SMU-838 TNZ
a Länge (mm)	1800	2250	3000
b Außendurchmesser Schaft (mm)	60	60	60
c Gewindeabschnittlänge	560	560	560
d Gewindesteigung	60	60	60



Kipflansch mit 2 x Langloch



Rohrverbinder F

Technische Änderungen vorbehalten!
Produkt für den beruflichen Gebrauch nach Instruktion.

SEITE 2/2
V 1.2 (01.05.2025) **CE**