

Grundkörper

Flansch

KSF V 114x5.0x1500-PT	KSF V 114x5.0x2000-PT	KSV V 114x5.0 M24	KSV V 114x5.0 M24 (SW245/F15)
Nennlänge (mm)			
1500	2000	300	300
Rohrdurchmesser (mm)			
114	114	114	114
Wandstärke (mm)			
5,0	5,0	5,0	5,0
Gewicht (kg)			
24,0	30,0	7,0	9,3
Stahlgüte (Rohr)			
S 235	S 235	S 235	S 235
Artikelnummer (neu)			
A0471	A0472	A0475	A0463
Artikelnummer (alt)			
57813	25816	57822	25676

Merkmale / Eigenschaften

- Mittlere Zinkschichtdicke 100 µm nach DIN EN ISO 1461
- Spirale durchgehend verschweißt
- Extraharte Hardox-Bohrspitze
- Extradickes 5 mm Gewinde
- Flanschplatte aus S 355

Anwendungsgebiete

- Häuser / Gebäude: Wohnhäuser, Wohnraumerweiterungen, Kindergarten- und Schulhaus Provisorien, Personenunterkünfte, Holzmodul- und Elementbau, Containerbau, Hallenbau
- Kleinbauten: Balkone

Hersteller

Krinner Schraubfundamente GmbH **KRINNER**

Zubehör / Zusatzmaterial



Verbindungsmittel zu Serie KSF V 114
0,55 kg
Art.-Nr.: 10213



Eindrehadapter:
Z1 Aufsatz-F1234567
Art.-Nr. (neu): A0039
Art.-Nr. (alt): 21841

Weiterführende Informationen zum Umgang mit dem Produkt, der statischen Berechnung der inneren Tragfähigkeit sowie zum Korrosionsverhalten in verschiedenen Böden finden Sie in unserem Bemessungskonzept.



KSF V 114x5.0 M24 (SW245/F15)



KSF V 114x5.0 M24



KSF V 114x5.0x1500-PT



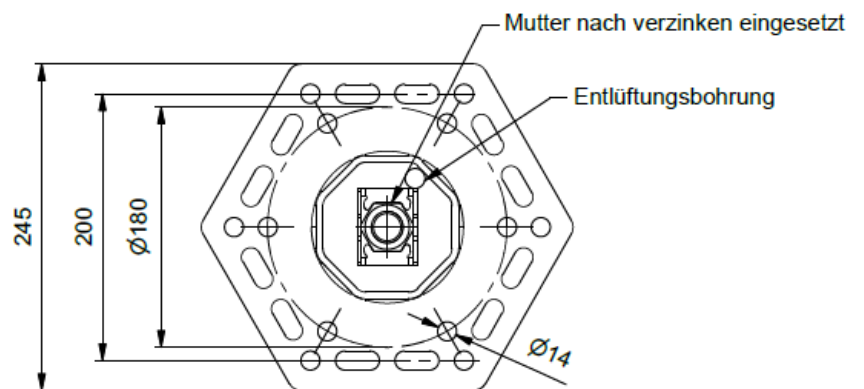
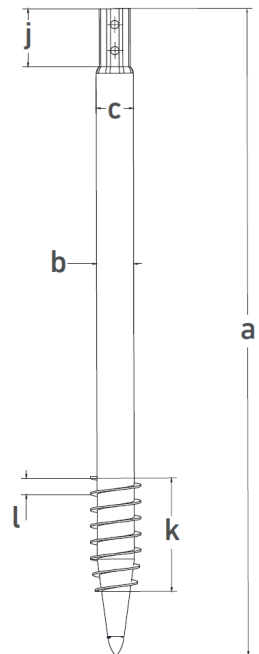
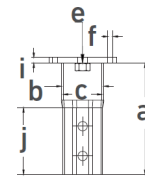
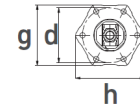
KSF V 114x5.0x2000-PT

Technische Daten

Grundkörper


Flansch

	KSF V 114x5.0x1500-PT	KSF V 114x5.0x2000-PT	KSV V 114x5.0 M24	KSV V 114x5.0 M24 (SW245/F15)
a Nennlänge PT (mm)	1500	2000	300	300
b Außendurchmesser Schaft (mm)	114,0	114,0	114,0	114,0
c Innendurchmesser (mm)	104,0	104,0	104,0	104,0
d Lochkreisdurchmesser (mm)	-	-	150	180
e Innengewinde	-	-	M24	M24
f Bohrung Lochkreis (mm)	-	-	6 x Ø 14	6 x Ø 14
g Schlüsselweite Flansch (mm)	-	-	166	245
h Flanschaußendurchmesser (mm)	-	-	182	280
i Flanschstärke (mm)	-	-	15	15
j Achtkant Höhe	180	180	180	180
k Gewindelänge (mm)	450	450	-	-
l Gewindesteigung (mm)	50	50	-	-



KSV V 114x5.0 M24 (SW245/F15)

Technische Änderungen vorbehalten!
Produkt für den beruflichen Gebrauch nach Instruktion.

SEITE 2/4 
V 1.2

Verlängerungen

KSF V 114x5.0x550-E	KSF V 114x5.0x860-E	KSF V 114x5.0x1500-E	KSF V 114x5.0x1500- ET	KSF V 114x5.0x1500- EH
Nennlänge (mm)				
550	860	1500	1500	1500
Rohrdurchmesser (mm)				
114	114	114	114	114
Wandstärke (mm)				
5,0	5,0	5,0	5,0	5,0
Gewicht (kg)				
7,2	11,0	20,0	22,0	24,0
Stahlgüte (Rohr)				
S 235	S 235	S 235	S 235	S 235
Artikelnummer (neu)				
A1414	A0477	A0467	A0469	A0468
Artikelnummer (alt)				
25704	57816	57817	25817	57821



KSF V 114x5.0x550-E



KSF V 114x5.0x860-E



KSF V 114x5.0x1500-E



KSF V 114x5.0x1500-ET



KSF V 114x5.0x1500-EH

Technische Daten

	KSF V 114x5.0x550-E	KSF V 114x5.0x860-E	KSF V 114x5.0x1500-E	KSF V 114x5.0x1500 ET	KSF V 114x5.0x1500 EH
a Nennlänge PT (mm)	550	860	1500	1500	1500
b Außendurchmesser Schaft (mm)	114,0	114,0	114,0	114,0	114,0
c Innendurchmesser (mm)	104,0	104,0	104,0	104,0	114,0
d Achtkant Höhe	180	180	180	180	180
e Gewindelänge (mm)	-	-	-	250	-
f Gewindesteigung (mm)	-	-	-	50	50
g Tellerdurchmesser (mm)	-	-	-	-	300

