

Grundkörper

Flansch

KSF V 76x3.6x1500-PT	KSF V 76x3.6x2000-PT	KSF V 76x3.6xM16	KSF V 76x3.6 (F10)
Nennlänge (mm)			
1500	2000	300	300
Rohrdurchmesser (mm)			
76	76	76	76
Wandstärke (mm)			
3,5	3,5	3,5	3,5
Gewicht (kg)			
11,0	14,0	4,0	3,3
Stahlgüte (Rohr)			
S 235	S 235	S 235	S 235
Artikelnummer (neu)			
A0499	A0500	A0502	A0495
Artikelnummer			
25655	25656	25672	25647

Merkmale / Eigenschaften

- Mittlere Zinkschichtdicke 70 µm nach DIN EN ISO 1461
- Spirale durchgehend verschweißt
- Extraharte Hardox-Bohrspitze
- 2,5 mm Gewinde

Anwendungsgebiete

- Häuser / Gebäude: Tiny Häuser
- Kleinbauten: Terrassen, Pergolen, Treppen, Wintergärten
- Linienbauwerke: Stege / Brücken

Hersteller

Krinner Schraubfundamente GmbH **KRINNER**

Zubehör / Zusatzmaterial



Verbindungsmitel zu Serie KSF V 76
0,2 kg
Art.-Nr.: 10211



Eindrehadapter:
Z1 Aufsatz-F1234567
Art.-Nr. (neu): A0039
Art.-Nr. (alt): 21841

Weiterführende Informationen zum Umgang mit dem Produkt, der statischen Berechnung der inneren Tragfähigkeit sowie zum Korrosionsverhalten in verschiedenen Böden finden Sie in unserem Bemessungskonzept.



KSF V 76x3.6 (F10)



KSF V 76x3.6xM16



KSF V 76x3.6x1500-PT



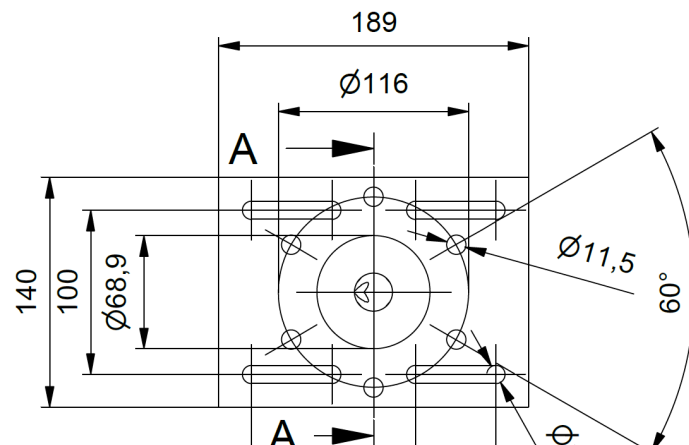
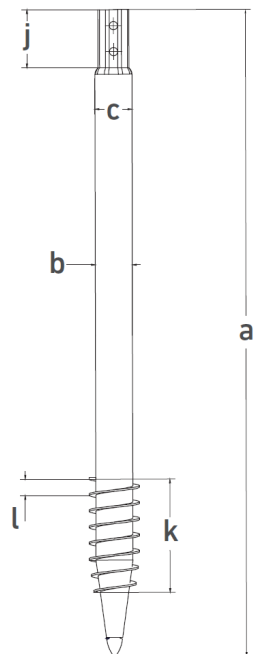
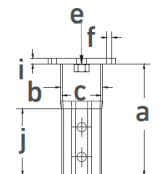
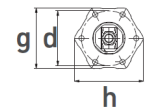
KSF V 76x3.6x2000-PT

Technische Daten

Grundkörper

Flansch

	KSF V 76x3.6x1500-PT	KSF V 76x3.6x2000-PT	KSF V 76x3.6xM16	KSF V 76x3.6 (F10)
a Nennlänge PT (mm)	1500	2000	300	300
b Außendurchmesser Schaft (mm)	76,0	76,0	76,0	76,0
c Innendurchmesser (mm)	69,0	69,0	69,0	69,0
d Lochkreisdurchmesser (mm)	-	-	150	-
e Innengewinde	-	-	M16	-
f Bohrung Lochkreis (mm)	-	-	6 x Ø 14	6 x Ø 11,5
g Schlüsselweite Flansch (mm)	-	-	160	-
h Flanschaußendurchmesser (mm)	-	-	182	-
i Flanschstärke (mm)	-	-	10	10
j Achtkant Höhe	180	180	180	180
k Gewindelänge (mm)	450	450	-	-
l Gewindesteigung (mm)	50	50	-	-



KSF V 76x3,6 (F10)

Technische Änderungen vorbehalten!
Produkt für den beruflichen Gebrauch nach Instruktion.

SEITE 2/4
V 1.2 (01.05.2025)

Verlängerungen

KSF V 76x3.6x860-E	KSF V 76x3.6x1500-E	KSF V 76x3.6x1500-ET	KSF V 76x3.6x1500-EH
Nennlänge (mm)			
860	1500	1500	1500
Rohrdurchmesser (mm)			
76	76	76	76
Wandstärke (mm)			
3,5	3,5	3,5	3,5
Gewicht (kg)			
5,0	10,0	10,0	12,0
Stahlgüte (Rohr)			
S 235	S 235	S 235	S 235
Artikelnummer (neu)			
A0503	A0496	A0498	A0497
Artikelnummer (alt)			
25660	25659	25657	25658



KSF V 76x3.6x860-E



KSF V 76x3.6x1500-E



KSF V 76x3.6x1500-ET



KSF V 76x3.6x1500-EH

Technische Änderungen vorbehalten!
Produkt für den beruflichen Gebrauch nach Instruktion.

SEITE 3/4 
V 1.2

Technische Daten

	KSF V 76x3.6x860-E	KSF V 76x3.6x1500-E	KSF V 76x3.6x1500-ET	KSF V 76x3.6x1500-EH
a Nennlänge PT (mm)	860	1500	1500	1500
b Außendurchmesser Schaft (mm)	76,0	76,0	76,0	76,0
c Innendurchmesser (mm)	69,0	69,0	69,0	69,0
d Achtkant Höhe	180	180	180	180
e Gewindelänge (mm)	-	-	250	-
f Gewindesteigung (mm)	-	-	50	50
g Tellerdurchmesser (mm)	-	-	-	300

