

## Grundkörper

## Flansch

KSF V 89x5.0x1500-PT	KSF V 89x5.0x2000-PT	KSF V 89x5.0 M24	KSF V 89x5.0 M24 (SW245/F15)
<b>Nennlänge (mm)</b>			
1500	2000	300	300
<b>Rohrdurchmesser (mm)</b>			
89	89	89	89
<b>Wandstärke (mm)</b>			
5,0	5,0	5,0	5,0
<b>Gewicht (kg)</b>			
18,0	23,0	6,0	8,4
<b>Stahlgüte (Rohr)</b>			
S 235	S 235	S 235	S 235
<b>Artikelnummer (neu)</b>			
A0512	A0513	A0504	A0514
<b>Artikelnummer (alt)</b>			
25749	25750	25771	25729

## Merkmale / Eigenschaften

- Mittlere Zinkschichtdicke 100 µm nach DIN EN ISO 1461
- Spirale durchgehend verschweißt
- Extraharte Hardox-Bohrspitze
- Extradickes 5 mm Gewinde
- Flanschplatte aus S355

## Anwendungsgebiete

- Häuser / Gebäude: Wohnhäuser, Wohnraumerweiterung, Tinyhäuser, Holzmodul- und Elementbau, Containerbau, Hallenbau
- Kleinbauten: Balkone, Terrassen
- Linienbauwerke: Stege / Brücken

## Hersteller

Krinner Schraubfundamente GmbH **KRINNER**

## Zubehör / Zusatzmaterial



**Verbindungsmittel zu Serie KSF V 89**  
0,5 kg  
Art.-Nr.: 10212.



**Eindrehadapter:**  
Z1 Aufsatz-F1234567  
Art.-Nr. (neu): A0039  
Art.-Nr. (alt): 21841

Weiterführende Informationen zum Umgang mit dem Produkt, der statischen Berechnung der inneren Tragfähigkeit sowie zum Korrosionsverhalten in verschiedenen Böden finden Sie in unserem Bemessungskonzept.



KSF V 89x5.0 M24  
(SW245/F15)



KSF V 89x5.0 M24



KSF V 89x5.0x1500-PT



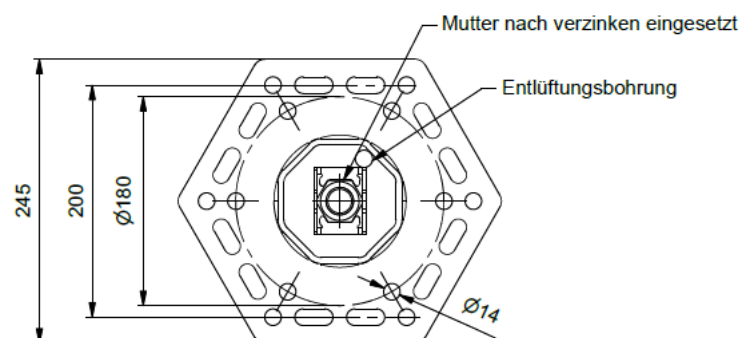
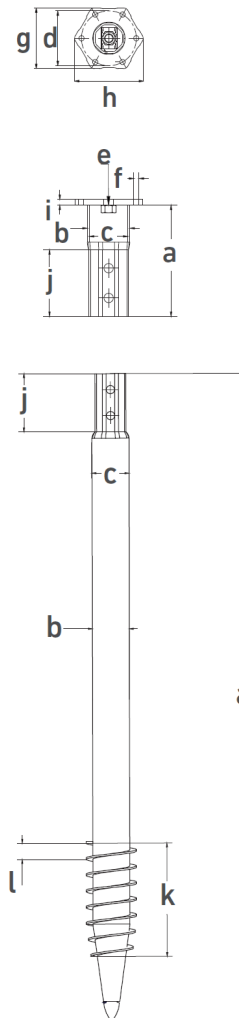
KSF V 89x5.0x2000-PT

## Technische Daten

### Grudkörper

### Flansch

	KSF V 89x5.0x1500-PT	KSF V 89x5.0x2000-PT	KSF V 89x5.0 M24	KSF V 89x5.0 M24 (SW245/F15)
a Nennlänge PT (mm)	1500	2000	300	300
b Außendurchmesser Schaft (mm)	89,0	89,0	89,0	89,0
c Innendurchmesser (mm)	79,0	79,0	79,0	79,0
d Lochkreisdurchmesser (mm)	-	-	150	180
e Innengewinde	-	-	M24	M24
f Bohrung Lochkreis (mm)	-	-	6 x Ø 14	6 x Ø 14
g Schlüsselweite Flansch (mm)	-	-	166	245
h Flanschaußendurchmesser (mm)	-	-	182	289
i Flanschstärke (mm)	-	-	15	15
j Achtkant Höhe	180	180	180	180
k Gewindelänge (mm)	450	450	-	-
l Gewindesteigung (mm)	50	50	-	-



KSF V 89x5.0 M24 (SW245/F15)

Technische Änderungen vorbehalten!  
Produkt für den beruflichen Gebrauch nach Instruktion.

SEITE 2/4  
V 1.2 (01.05.2025)

## Verlängerungen

KSF V 89x5.0x500-E	KSF V 89x5.0x860-E	KSF V 89x5.0x1500-E	KSF V 89x5.0x1500-ET	KSF V 89x5.0x1500-EH
<b>Nennlänge (mm)</b>				
500	860	1500	1500	1500
<b>Rohrdurchmesser (mm)</b>				
89	89	89	89	89
<b>Wandstärke (mm)</b>				
5,0	5,0	5,0	5,0	5,0
<b>Gewicht (kg)</b>				
4,8	9,0	15,0	16,0	20,0
<b>Stahlgüte (Rohr)</b>				
S 235	S 235	S 235	S 235	S 235
<b>Artikelnummer (neu)</b>				
A0514	A0516	A0509	A0511	A0510
<b>Artikelnummer (alt)</b>				
25729	25751	25754	25758	25770



KSF V 89x5.0x500-E



KSF V 89x5.0x860-E



KSF V 89x5.0x1500-E



KSF V 89x5.0x1500-ET



KSF V 89x5.0x1500-EH

## Technische Daten

	KSF V 89x5.0x500-E	KSF V 89x5.0x860-E	KSF V 89x5.0x1500-E	KSF V 89x5.0x1500-ET	KSF V 89x5.0x1500-EH
<b>a</b> Nennlänge PT (mm)	500	860	1500	1500	1500
<b>b</b> Außendurchmesser Schaft (mm)	89	89	89	89	89
<b>c</b> Innendurchmesser (mm)	79	79	79	79	79
<b>d</b> Achtkant Höhe	180	180	180	180	180
<b>e</b> Gewindelänge (mm)	-	-	-	250	-
<b>f</b> Gewindesteigung (mm)	-	-	-	50	50
<b>g</b> Tellerdurchmesser (mm)	-	-	-	-	300

